

Télécommande circulaire - 1 zone

Ref: 41.100

Caractéristiques:

- Méthode de contrôle RF 2,4GHz
- Faible consommation d'énergie.
- Transmission sur de longues distances.
- Excellente protection contre les interférences et vitesse de communication élevée.
- Contrôle de la couleur, de la température de couleur, de la saturation et de la luminosité de la lumière.
- Compatible avec : 41.026 / 41.130 / 41.131



Caractéristiques techniques

Données techniques

Tension	3V
Puissance de transmission	6dBm
Zones	1
Degré de protection	IP20
Puissance en veille	20uA
Méthode de contrôle	RF 2,4GHz
Sauvegarde de la mémoire	SI
WIFI	No
Bluetooth	No

Services

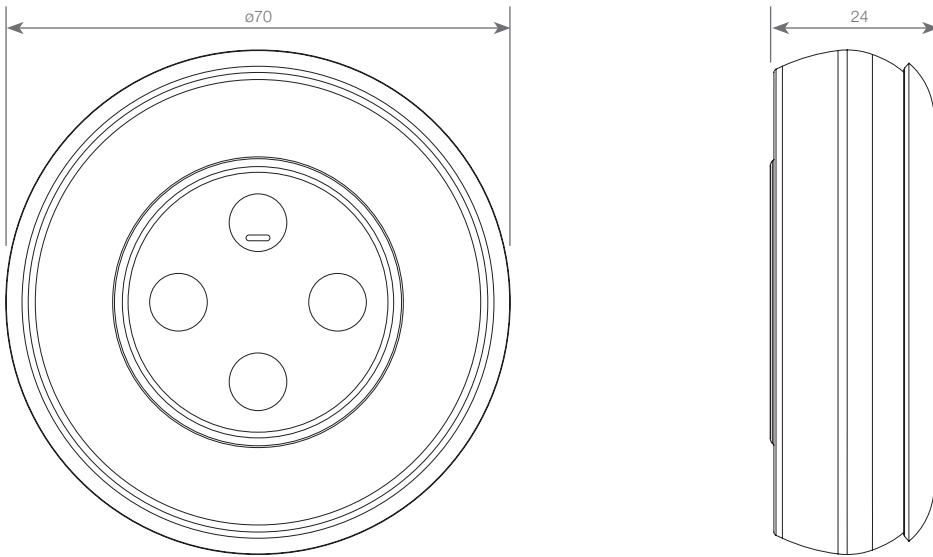
Couleur	Noir
Type d'alimentation	2 piles AAA (non incluses)
Apte pour	Intérieur
Fixation	Adhésif / magnétique
Distance de contrôle	30m

Températures et conditions de fonctionnement

Température de travail	-10°C / 40°C
------------------------	--------------

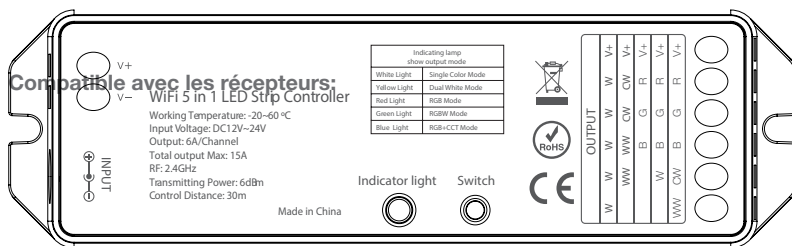


Télécommande circulaire - 1 zone

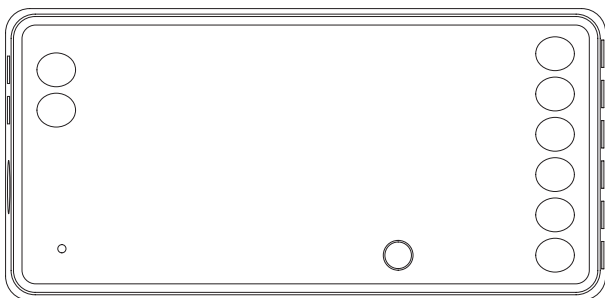


Dimensions et poids

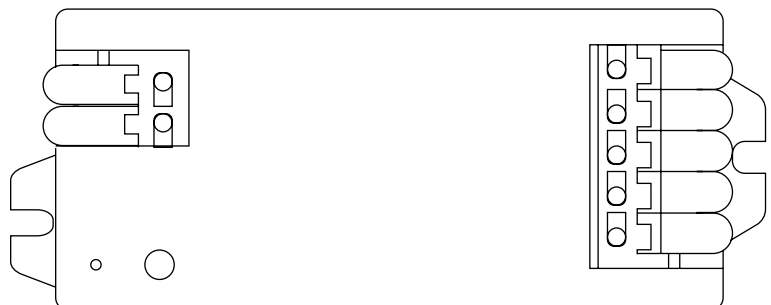
Longueur	ø70mm	Longueur	ø70mm
Longueur	24mm	Longueur	0,081gr



41.026



41.130



41.131

Télécommande circulaire - 1 zone

Schéma des boutons:



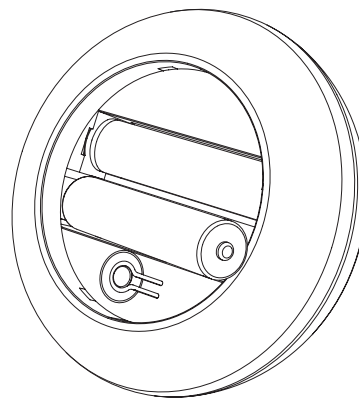
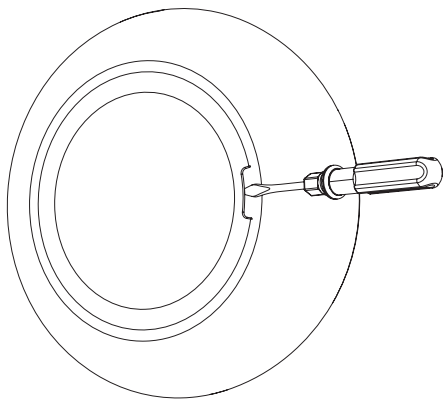
Anneau tactile : utilisation conjointe de la luminosité, de la saturation, de la température de couleur et du RVB (la luminosité est réinitialisée par défaut si la télécommande n'est pas utilisée pendant 3 secondes).

Installation des batteries:




Remarque : 2 piles AAA doivent être achetées séparément.

1. Ouvrez le couvercle des piles au dos de la télécommande.

2. Installez la batterie correctement et fermez le couvercle de la batterie.



Description des tâches:

- Ajustement des couleurs RGB:
 - Appuyez brièvement  deux fois de suite, puis touchez  pour régler les couleurs RGB.
- Réglage de la saturation:
 - Appuyez  deux fois de suite sur la touche puis touchez  pour régler la saturation des couleurs de l'éclairage. (Remarque : uniquement en mode RGB).
- Réglage de la température de couleur:
 - Appuyez brièvement  une fois, puis touchez  pour régler la température de couleur.
- Réglage de la luminosité:
 - Appuyez brièvement une  fois, puis touchez  pour régler la luminosité.
- Changement de mode dynamique:
 - Appuyez sur la touche  et maintenez-la enfoncée jusqu'à ce que le voyant lumineux clignote deux fois, puis appuyez brièvement sur la touche  pour changer de cycle. (Remarque : le système se ferme automatiquement si aucune opération n'est effectuée après 3 secondes).

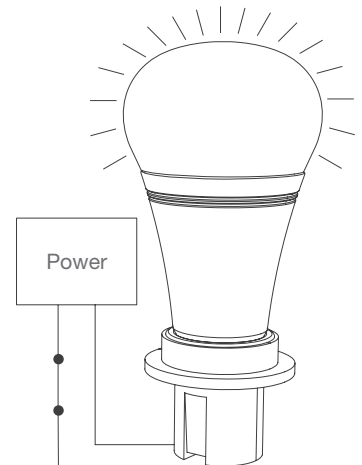
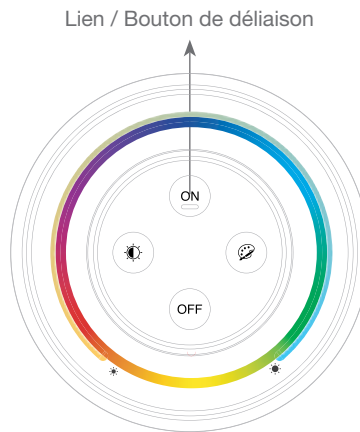
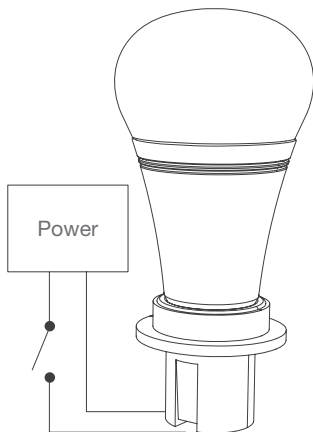
Télécommande circulaire - 1 zone

Instructions pour lier le code / délier le code

Vous pouvez contrôler les lumières après avoir associé la télécommande à la lumière.

• Instructions relatives au code de liaison:

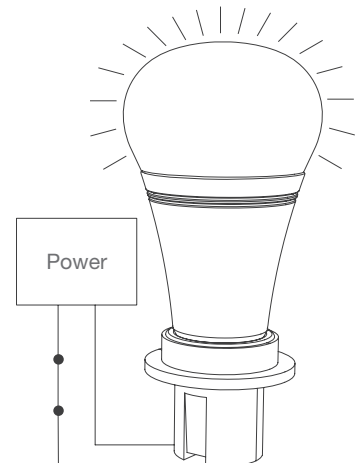
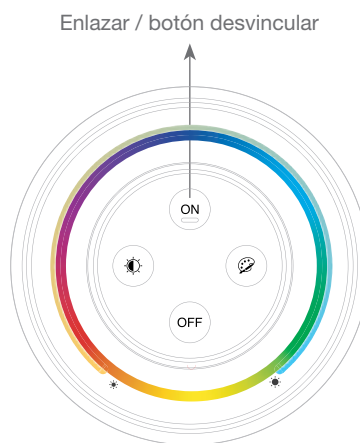
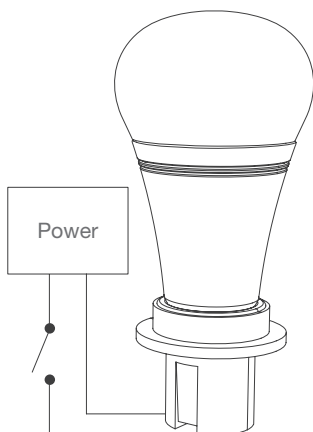
1. Éteindre la lumière après 10 secondes, puis la rallumer.
2. Appuyez brièvement sur le bouton "ON" 3 fois en l'espace de 3 secondes lorsque la lumière s'allume.
3. Les voyants clignotent 3 fois lentement, ce qui signifie que la connexion a été effectuée correctement.



 La liaison a échoué si la lumière ne clignote pas lentement. Suivez à nouveau les étapes ci-dessus (Remarque : les lampes qui ont été appariées ne peuvent pas être appariées à nouveau)

• Instructions pour débloquer le code:

1. Éteindre la lumière après 10 secondes, puis la rallumer
2. Appuyez brièvement sur le bouton "ON" 5 fois en l'espace de 3 secondes lorsque la lumière s'allume.
3. Les voyants clignotent 10 fois rapidement, ce qui signifie que le découplage a réussi.



 Si la lumière ne clignote pas rapidement, veuillez suivre à nouveau les étapes ci-dessus (Note : les lumières qui n'ont pas été liées n'ont pas besoin d'être dissociées).

Attention:

1. Si le voyant clignote rapidement pendant l'utilisation, remplacez la pile a. Ne pas utiliser de piles de mauvaise qualité, car si elles fuient, elles risquent d'endommager l'unité de contrôle.
2. N'utilisez pas la télécommande dans des zones métalliques ou des zones à fortes ondes électromagnétiques, sous peine d'affecter sérieusement la distance de communication.

Télécommande circulaire - 1 zone

Montage mural:

1. Décoller l'adhésif de la base arrière.
2. Nous accrochons la base arrière à la surface où nous voulons la placer.
3. Nous approchons le contrôleur circulaire de la base et grâce à l'aimant intégré, il s'enclenche automatiquement.

